

DONER[®]

3-STUPŇOVÁ VODNÍ FILTRACE DONNER[®] TRIO



Pro filtrační vložky typu SX

Návod na instalaci a použití

■ Návod si před instalací a použitím předfiltračního systému přečtěte, ubezpečte se o zásadách bezpečnosti a správného používání. Návod uschovejte pro pozdější potřebu.

■ Neprovádějte instalaci vodního filtru, pokud nejste způsobilá osoba s patřičnými technickými znalostmi. Instalace nezpůsobilou osobou bez technických znalostí může ovlivnit správnou funkci filtru, poškodit filtrační systém nebo poškodit majetek.

Obsah

Výhody, specifikace	1
Důležité informace	2
Modely a rozměry	3
Popis částí	4
Použití a aplikace	5
Pokyny před instalací	6
Příprava systému a instalace	7-9
Čištění filtru a výměna filtračních vložek	9
Odstraňování závad, obsah balení	10

Výhody a funkce

- **Rozsáhlé použití** - vhodný pro domácí, dešťovou, zahradní i studniční vodu.
- **Maximální hygiena** - dle filtračních vložek čistí pevné a biologické nečistoty ve vodě.
- **Jednoduchá instalace** - lze instalovat pod kuchyňský dřez nebo na vstupní přívod vody.
- **Velká kapacita filtru** - 10" velká kapacita filtru, nesnižuje průtok vody.
- **Filtrační vložky** - lze si zvolit vlastní filtrační vložky dle potřeby filtrace.

Specifikace

Rozměry	320x405x130 mm (VxŠxH)	Maximální teplota vody	2 - 45°C
Průměr přívod. / vý- stup. potrubí	G1/2" (DN15)	Maximální průtok	3000 litrů/h
Typ filtrační vložky	10" typ SX	Kryt filtru	Průhledný z nárazu vzdorného plastu
Maximální tlak vody	10-12 barů	Materiál	Plast PET
Provozní tlak	6,3 barů	Objem filtru	cca 2 l



Důležité informace



Upozornění!

Při instalaci filtru dodržujte veškeré pokyny a zásadách správného používání.



Upozornění!

Při instalaci dbejte na bezpečnostní pokyny. Zkontrolujte tlak v potrubí a instalaci provádějte v souladu s místními normami.



Upozornění!

Pro správnou funkčnost vodního filtru používejte pouze výrobcem stanovené filtrační vložky.



Upozornění!

Neprovozujte filtr, kde je silné sluneční světlo, kde teploty klesají pod 2°C a přesahují 45°C. Filtr umístěte do tmavě místnosti bez přístupu slunečního svitu pro zabránění tvoření řas.



Upozornění!

Filtrační vložky měňte dle potřeby a znečištění, maximální životnost 6 měsíců.



Udržujte filtr a pouzdra filtru čisté. Kontrolujte v běžných intervalech stav filtru, znečištění průhledných pouzder a stav filtračních vložek, zdali nepotřebují vyměnit.



Tento výrobek splňuje veškeré základní požadavky směrnice Evropské unie, které se na něj vztahují.



Upozornění!

Pokyny a informace o nakládání s použitým obalem

Nedovolte dětem, aby si hrály s použitými obaly. Příslušenství může být zabaleno v plastovém sáčku. **Hrozí nebezpečí udušení!** Použitý obalový materiál recyklujte nebo odložte na místo určené k ukládání odpadu.



Likvidace

Tento symbol je platný v EU a na produktech anebo v průvodních dokumentech znamená, že použitý produkt nesmí být přidán do běžného komunálního odpadu. Ke správné likvidaci, obnově, a recyklaci předejte tyto výrobky na určená sběrná místa. Správnou likvidací tohoto výrobku pomůžete zabránit případným negativním důsledkům na životní prostředí a lidské zdraví, které by jinak byly způsobeny nevhodnou likvidací.

Likvidace v zemích EU / ostatní mimo EU

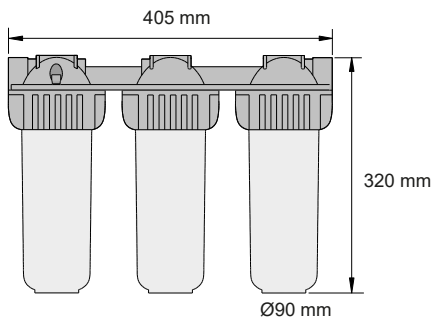
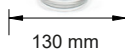
Chcete-li produkt likvidovat, vyžádejte si potřebné informace o zpětném odběru místních úřadů.

Model a rozměry

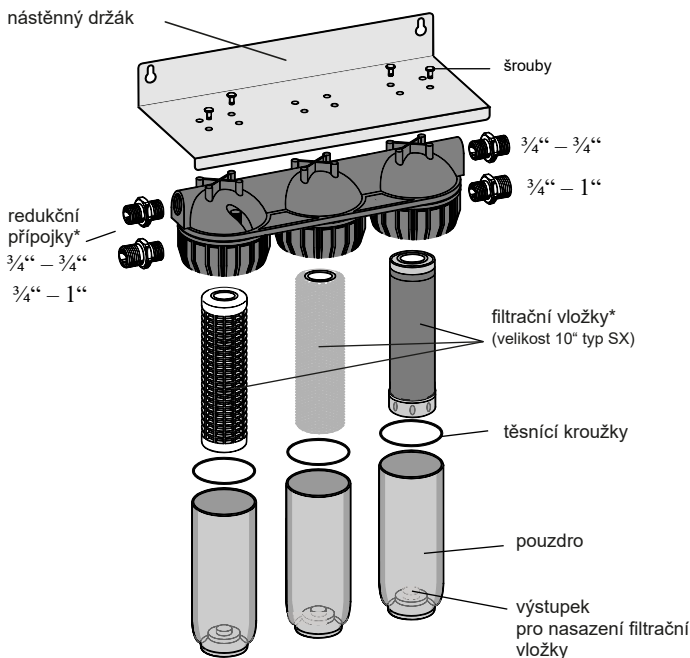
Model: Donner Trio



Bok



Popis částí



* redukce není součástí balení

* filtrační vložky si lze nakombinovat dle požadavků

Použití a aplikace

Použití třístupňové vodní filtrace

Třístupňová vodní filtrace je oblíbený způsob, jak zlepšit kvalitu pitné vody v domácnostech, podnicích nebo průmyslových objektech. Tato metoda filtrace vody využívá tři různé filtry pro úpravu vody a odstranění různých nečistot. Vodní filtr Donner Trio je vhodný pro filtraci studené vody.

Využití třístupňové vodní filtrace:

Odstranění sedimentů a hrubých nečistot: první filtr v třístupňové filtrační soustavě je obvykle určen k odstranění hrubých nečistot, jako jsou písek, štěrk nebo jiné sedimenty, které mohou být přítomny v pitné vodě.

Odstranění chlóru a chemických látek: druhý filtr se obvykle používá k odstranění chemických látek, jako je chlór, který se běžně používá k dezinfekci vody v městských systémech vodovodů. Filtry této kategorie často obsahují aktivní uhlí, které může pomoci odstranit z vody i organické látky, pesticidy a další nečistoty.

Odstranění bakterií a mikroorganismů: třetí filtr se používá k odstranění bakterií, virů, řas a dalších mikroorganismů, které mohou být přítomny v pitné vodě. Tyto filtry obvykle obsahují speciální antibakteriální materiály, jako jsou například keramické filtry nebo membránové filtry.

Třístupňová filtrace vody může pomoci odstranit mnoho druhů nečistot a zlepšit chuť a zdravotní bezpečnost vody. Tato metoda filtrace vody se často používá v rodinných domech, kancelářích a restauracích, ale také v průmyslových objektech, jako jsou továrny na potraviny, farmaceutické závody a chatách.

Pokyny před instalací



UPOZORNĚNÍ

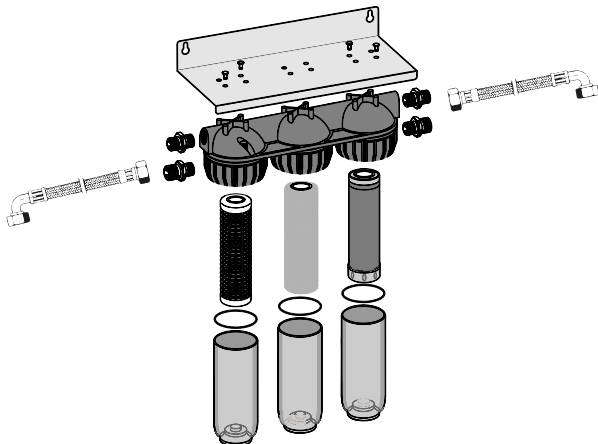
Před montáží se ujistěte, že máte uzavřený hlavní přívod vody. Před instalací zkontrolujte celou vodoinstalaci a ujistěte se, že odpovídá místním normám a předpisům.

Ujistěte se, že vstupní tlak vody nepřevyšuje 6 barů. Pokud je tlak vody vyšší, bude potřeba použít redukční ventil.

Pokud se vyskytuje nebezpečí vzniku tlakových rázů, doporučujeme instalovat odpovídající ochranu.

Co budete k instalaci potřebovat:

- Třístupňový před-filtr na vodu
- 3x filtrační náplně
- Plastový utahovací klíč pro dotažení jímek na filtrační vložky
- Trubky, přípojky a redukce podle potřeby (v závislosti na vaší instalaci)
- Hmoždinky a šrouby (pro uchycení držáku filtru)
- Instalátorskou těsnící pásku nebo vlákno
- Plochý šroubovák
- 2x pancéřové tlakové hadičky (nejsou součástí balení)



Příprava systému a instalace

Postup instalace

Filtrační systém lze instalovat do vodorovného potrubí nebo pod dřez, jímkou směrem dolů. Pokud napojujete filtr na vstupní potrubí, doporučujeme před filtr a za filtr instalovat uzavírací ventily. Lze takto jednoduše filtr odpojit bez zastavení vody pro údržbu, opravu případně vyjmutí z potrubí.

1. Ujistěte se, že voda je uzavřena a tlak v potrubí je uvolněný.
2. Nainstalujte držák filtru na vhodné místo, např. na zeď nebo pod kuchyňskou linku, pomocí hmoždinek a šroubů. Zvolte místo, kam budete mít dobrý přístup pro snadnou kontrolu znečištění filtračních vložek a pro snadnou údržbu filtru.

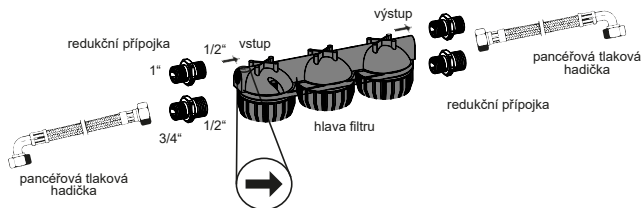


UPOZORNĚNÍ

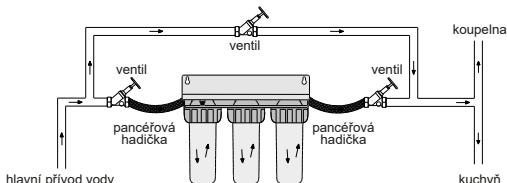
Neinstalujte filtr na místě, vystavenému silnému slunečnímu svitu, minimalizujete tak růst řas v pouzdrech filtru.

Neinstalujte filtr na místě kde mrzne!

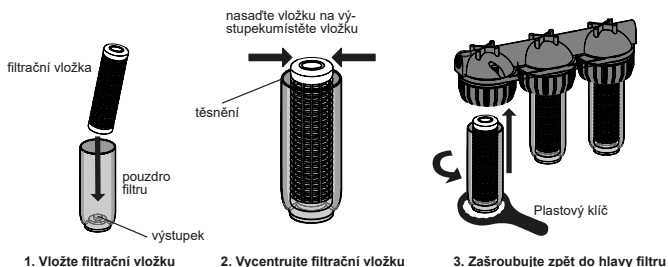
3. Filtr nenapojte na potrubí přímo, ale prostřednictvím tlakových pancéřových hadiček, aby nedocházelo k přenášení tlaků potrubí na hlavu filtru.



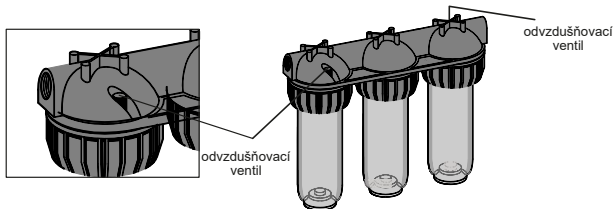
4. Připojte hadičky ke vstupu a výstupu v hlavě filtru, zde pozor na správnou orientaci průtoku vody. Vstup a výstup je označený na hlavě filtru šipkou. Použijte přípojku nebo redukci pro napojení hadiček. Použijte instalatérské těsnící vlákno nebo pásku pro utěsnění závitů a řádně vše dotáhněte.



- Odšroubujte po směru hodinových plastové pouzdra filtru pomocí plastového klíče, pokud jsou filtrační vložky dodány s filtrem v pouzdře, filtrační vložky vyjměte a sundejte ochranný obal.
- Umístěte filtrační vložky zpět do pouzdra dle zvoleného pořadí každá vložka se jednoduše zasune na výstupek na dně pouzdra. **Horní těsnění pouzdra namažte technickou vazelinou. Není součástí balení.**



- Našroubujte pouzdro proti směru hodinových ručiček do hlavy filtru, pomocí plastového klíče pouzdro dotáhněte. U tohoto kroku je důležité dbát na to, aby filtrační vložky byly vloženy rovně a vycentrované. **Špatné vložení filtrační vložky by mohlo mít negativní vliv na její schopnost filtrace vody.** Opakujte postup u zbylých vložek. Pouzdra pořádně dotáhněte plastovým klíčem.
- Zkontrolujte, zdali jsou všechny závití systému pořádně dotaženy. Otevřete přívodní ventil vody, pusťte kuchyňskou baterii a nechte vodu naplnit filtr, dokud nevyteče voda bez bublinek a nečistot z dřezové baterie. To může trvat několik minut. Na horní straně filtru jsou dva odvzdušňovací



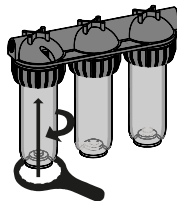
ventily, pokud by bylo potřeba filtr odvzdušnit, pomocí plochého šroubováku pomalu uvolněte ventil dokud z něj nezačne stříkat voda. Pak ventil opět utáhněte.

9. Zkontrolujte těsnost celé soustavy, zdali někde nekape voda. Doporučujeme po instalaci vodní filtr občas zkontrolovat, zdali se někde neobjeví netěsnosti. Vodní filtr je neustále pod tlakem vodovodního potrubí.

Čištění filtru a výměna filtračních vložek

Čištění filtru a výměnu filtračních vložek je doporučeno provést každých 3-6 měsíců. Záleží na spotřebě vody a znečištění vstupní vody.

1. Nejprve uzavřete hlavní přívod vody, nebo uzavřete ventil před filtrem. Následně uvolněte tlak v systému potrubí puštěním vody z kohoutku.
2. Povolte pomocí plastového klíče pouzdra a vyšroubujte je z hlavy filtru.
3. Vyjměte staré filtrační vložky a vylijte vodu.
4. Odstraňte nečistoty a plastové pouzdra umyjte mýdlovou vodou.
5. Vložte nové filtrační vložky do pouzder filtru. Ujistěte se než pouzdro s novou vložkou zašroubujete, že filtrační vložka je vycentrovaná a správně nasazená. Mohlo by tak dojít ke špatnému dolehnutí horní strany vložky a špatné filtraci



Při čištení filtru a jeho částí nepoužívejte drsné abrazivní houbičky, přípravky a chemické látky, které poškozí plastový povrch filtru.

Čistěte měkkou utěrkou (např. z mikrovlákná).



UPOZORNĚNÍ

- Používejte pouze neutrální čisticí prostředky.
- Nepoužívejte ředidla, kyseliny, organická rozpouštědla, louhy, koncentrované přípravky, čističe toalet, abrazivní pasty, soli, přípravky obsahující písek, dále pak nepoužívejte plastové kartáče a brusné houby (může dojít k poškození povrchu nebo změně jeho barvy včetně vzniku prasklin).
- Alkohol použijte pouze v oblasti pracovního prostoru sušení rukou.
- Koncentrace alkoholu max 23%.
- V případě použití chemických utěrek nejprve ověřte vhodnost použití dle doporučení výrobce na obalu.
- Dezinfekční přípravky používejte pouze ředěné. (Sava a jiné prostředky, zejména na bázi alkoholu). Některé mohou narušit nebo poškodit plastové části.

Odstraňování závad

Pokud se vyskytnou následující problémy, proveďte uvedené kontroly a závadu odstraňte.

Problém	Kontrola	Opatření
Voda neteče	Je otevřený hlavní uzávěr vody?	Otevřete hlavní uzávěr studené vody.
	Je otevřený ventil před filtrem?	Otevřete ventil před filtrem.
	Jsou filtrační vložky rovně vloženy ?	Vycentrujte filtrační vložky
	Je filtr odvzdušněný?	Použitím odvzdušňovacího ventilu odvzdušněte filtr.
Filtr kape nebo voda se objevuje pod filtrem.	Jsou všechny pouzdra řádně utažené? Je těsnící kroužek správně nasazený na horním okraji pouzdra?	Pomocí plastového klíče, utáhněte pouzdra filtru. Zkontrolujte, zdali je správně nasazený těsnící kroužek.
	Jsou redukce a závitů hadiček řádně dotaženy?	Dotáhněte všechny závitů, hadičky popř. použité redukce. Zkontrolujte, zdali jsou utaženy odvzdušňovací ventily.
	Je použito dostatek instalatérské těsnící pásky nebo vláknů kolem závitů přípojek, vsuvek?	Zkontrolujte a znovu přetěsněte závitů, kde byla použita instalatérská páska nebo těsnící vlákno.

Obsah balení

3-stupňový filtr	1 ks
Plastový klíč	2 ks
Držák pro zavěšení	1 ks
Těsnění, matice	--
Filtrační vložky*	3 ks
Návod na instalaci a použití	1 ks

*Filtrační vložky nemusejí být součástí balení. Dle obchodní nabídky prodejce.

DONER[®]