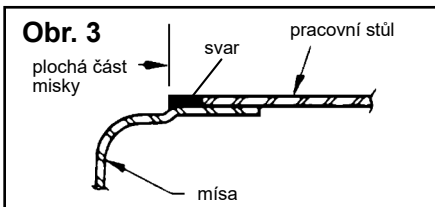
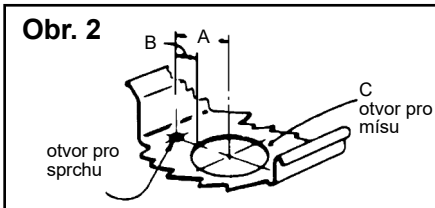
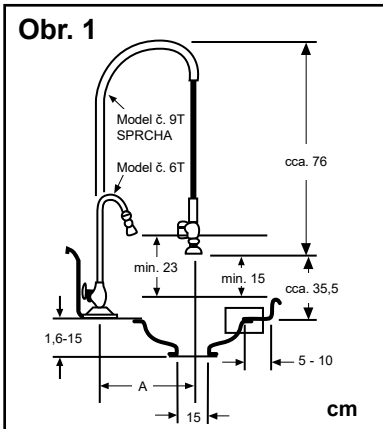


**PŘED INSTALACÍ SI POZORNĚ PŘEČTĚTE VEŠKERÉ POKYNY. NEBEZPEČÍ ZRANĚNÍ OSOB NEBEZPEČNÝMI POHYBLIVÝMI ČÁSTMI. HROZÍ VÁŽNÉ ZRANĚNÍ NENÍ-LI NA DRTIČI INSTALOVÁNA HORNÍ KOMORA SE SPOJOVACÍ MANŽETOU A MÍSA NEBO ADAPTÉR NA OTVOR DŘEZU.**



MODEL Č. 6T			
	2216 12" MÍSA	2215 15" MÍSA	2211 18" MÍSA
A	10 <sup>1</sup> / <sub>4</sub> "	11 <sup>3</sup> / <sub>4</sub> "	13 <sup>1</sup> / <sub>4</sub> "
B	3 <sup>1</sup> / <sub>2</sub> "	3 <sup>1</sup> / <sub>2</sub> "	3 <sup>1</sup> / <sub>2</sub> "
C	13 <sup>1</sup> / <sub>2</sub> "	16 <sup>1</sup> / <sub>2</sub> "	19 <sup>1</sup> / <sub>2</sub> "

MODEL Č. 9T			
	2216 12" MÍSA	2215 15" MÍSA	2211 18" MÍSA
A	12 <sup>7</sup> / <sub>8</sub> "	12 <sup>7</sup> / <sub>8</sub> "	12 <sup>7</sup> / <sub>8</sub> "
B	6 <sup>1</sup> / <sub>8</sub> "	4 <sup>5</sup> / <sub>8</sub> "	3 <sup>1</sup> / <sub>8</sub> "
C	13 <sup>1</sup> / <sub>2</sub> "	16 <sup>1</sup> / <sub>2</sub> "	19 <sup>1</sup> / <sub>2</sub> "

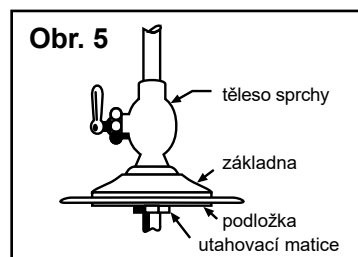
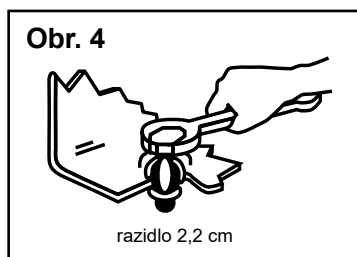
**POKUD VYMĚŇUJETE STARÝ DRTIČ, PŘEJDĚTE NA ROVNOU NA MONTÁŽ DRTIČE**

### INSTALACE MISKY DO PRACOVNÍHO STOLU

- (Viz obr. 1 a 2) zaměřte střed otvoru dle obr. 2. Vyřízněte otvor o průměru velikosti „C“ do stolu. Dodržujte minimální vzdálenost 5 cm od čelní vnitřní hrany (hrana ze strany obsluhy).
- Mísu zvedněte ke spodní straně stolu, dodržujte přesah mísy po celém obvodu (obr. 1 a 3).
- Zkontrolujte, zda jsou prvky oplachovacího systému na správném místě. Pro mísy 38 a 45 cm je umístění otvorů po pravé a levé straně obsluhy (viz obr. 7).
- Bodově navařte nebo upevněte nýty příruby mísy ke spodní straně stolu.
- Udělejte housenkový svar nebo zaletujte okraj mísky ke spodku stolu, aby vzniklo vodotěsné, čisté propojení mísy s původním stolem. Mísa má tvarový odskok na horní hraně (viz. obr. 3) pro lepší spojení svarem.
- Mísa je navržena s prolisem, jak je znázorněno na obr. 3. Při svařování mísy k dřezu nebo pracovnímu stolu se snažte udržet zapuštěnou plochou část mísky bez svařovaného materiálu. Tím minimalizujete dobu potřebnou k začištění k dosažení hladkého a rovného povrchu pro jakýkoli kryt.

### INSTALACE SPRCHOVÉHO SYSTÉMU

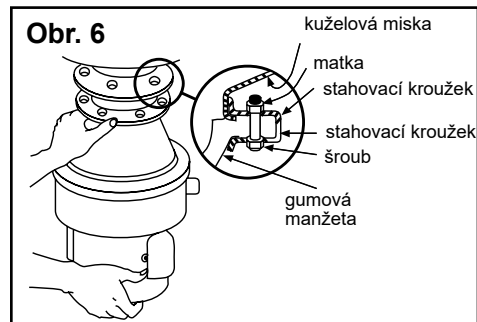
- Zaměřte střed otvoru (obr. 1 a 2).
- Vyvrtejte 13 mm otvor (hranu začistit!)
- Prostříhnete razídlm (obr. 4) požadovaný průměr otvoru pro sprchu.
- Umístěte těleso sprchy do otvoru dle (obr. 5), nasadte zespod podložku a upevněte maticí.
- Přimontujte ostatní části sprchy.



### MONTÁŽ DRTIČE

**Pro modely instalované do dřezu s otvorem 3 1/2" (9 cm) viz zvláštní návod u montážních instrukcí**

- Stahovací příruba (kroužek) umístíme na horní část gumové manžety drtiče zespodu horního gumového lemu. Otvory pro šrouby v stahovacím kroužku umístíme proti odpovídajícím otvorům v gumovém lemu a zašroubujeme odspodu 6 šroubů (jsou v příloženém plastickém sáčku).
- Drtič přiložíme k dolnímu lemu dřezové mísky proti 6-ti otvorům pro šrouby tak, aby odpad z drtiče směřoval k odpadnímu otvoru ve dři.
- Pro snazší instalaci držte jednou rukou drtič zespodu za kryt ventilátoru motoru a druhou rukou za gumovou manžetu (dle obr.6)



## MONTÁŽ DRTIČE – Pokračování (viz obr. č. 6)

- Našroubujte jednu matku na 2 nebo 3 závity a pak našroubujte další matku na opačnou stranu kroužku. Dotáhněte je rukou tak, aby udržely drtič a pak našroubujte rukou zbývající šrouby a matky.
- Zkontrolujte nastavení drtiče vůči instalaci. Poloha vůči instalaci můžete provést opatrným otáčením drtiče před dotažením matek. Pro snazší otáčení drtičem chytněte drtič odspodu za motor pro odlehčení.
- Až je drtič ve správné poloze, postupně dotáhněte všech 6 matek.

## VODOVONDÍ INSTALACE

### UPOZORNĚNÍ! Před instalací drtiče Waste King, pročistěte odpadní potrubí.

V celém rozsahu musí být použity zapuštěné závitové fitinky a všechny konce trubek by měly být pečlivě vystružovány.

### VŽDY PROVÁDĚJTE VODO A ELEKTROINSTALAČNÍ SPOJENÍ DLE MÍSTNÍCH NOREM

## Obr. 7 INSTALACE MISKY (typická montáž)

### POZNÁMKA:

Kulový ventil se zpětnou klapkou (ochrana solenoidového ventilu proti nárazu) musí být vždy instalován mezi solen. ventil a drtič. Viz obr. č. 7.. Jakýkoli ventil před solen. ventilem musí být otevřený a nesmí průtok omezovat.

**DŮLEŽITÉ! Nezkoušejte drtič bez minimálního průtoku, může dojít k poškození těsnění a zániku záruky.**

**MINIMÁLNÍ PRŮTOK VODY ZA PROVOZU JE 19L ZA MINUTU!**

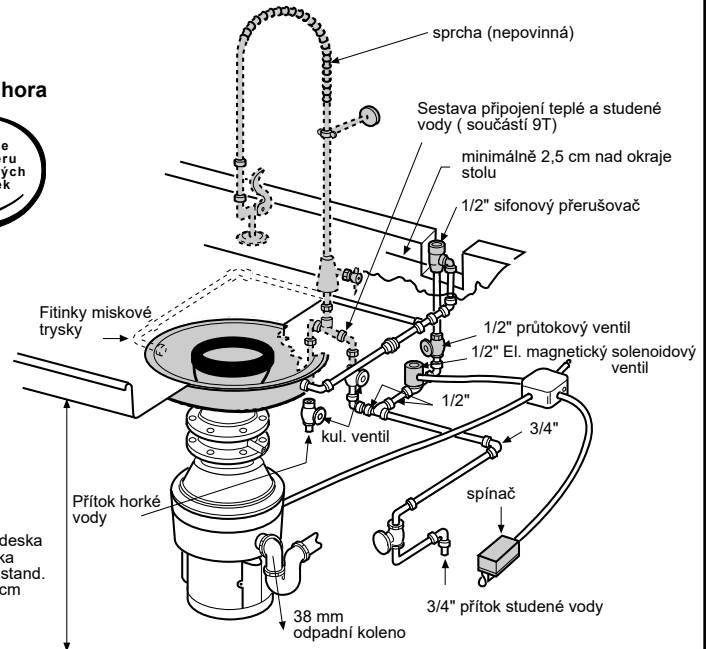
### POZNÁMKA:

Sestava drtiče zahrnuje: drtič, gumovou spojovací manžetu, opěrný kroužek se stahovacími šrouby, odpadní koleno. Veškeré ostatní části musí být objednány zvlášť. Části naznačené v šedé barvě na obr. 7 jsou k dostání jako součást zvlášť objednávaných montážních sestav.

### Originální příslušenství:

Mísy 12" - č. 2216 / 15" - č. 2215 / 18" - č. 2211  
Příruba adaptér 6" - č. 2536 AMC  
Redukční adaptér na 3,5" - č. 2539 AMC

Pohled shora



1. Pro připojení sprchy přiveďte 1/2" teplovodní potrubí k bodu uvedenému v obr. 7. Připojte ke kulovému ventilu sprchy na straně horké vody. Nikdy nesmí být připojena horká voda přímo do drtiče nebo do připojovací misky drtiče.

2. Přiveďte potrubí studené vody k místu dle obr. 7.

3. Nainstalujte solenoidový ventil do potrubí dle obr. 7.

4. Nainstalujte sifonový přerušovač dle obr. 7. **DLE MÍSTNÍCH NOREM.**

5. Připojte vodu na vstup trysky v misce.

6. Přiveďte SAMOSTATNÝ přívod studené vody do sprchy obr. 7. Nepřipojujte na ostatní potrubí.

7. Sestavte oplachovací trysky u misky dle obr. 9. Výstup z trysky musí být vodorovný, aby voda obíhala po stěnách mísy a vytvořila vír.

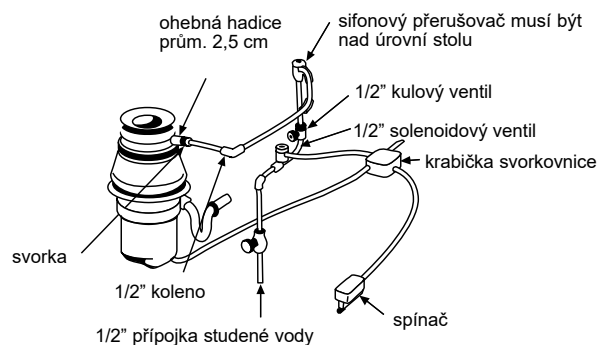
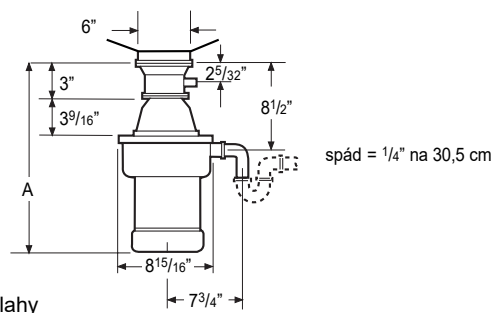
**POZNÁMKA:** sklon trysky by měl být snadno nastavitelný uživatelem, aby vír fungoval jako oplach mísy. Vyhýbejte se nadměrnému utažení matice nebo pojistné matice.

8. Připojte 1/2" potrubí k tryskám misky dle obr. 7.

9. Drtič je opatřen vypouštěcím nátrubkem pro připojení závitem na klasický 1 1/2" sifon (není součástí dodávky). Připojujte přímo na odpadní potrubí vedoucí rovnou do kanalizace (viz obr.7). Pokud možno, nenapojujte na lapač tuku. Minimální doporučený spád 2, 1 cm/m bez ohybů a kolínek (minimalizujte možnost ucpání v instalačních propojeních). Pokud již máte odpadní potrubí s velkým počtem kolen, je dlouhé, tlak přívodní vody je malý, což způsobuje nízkou úroveň průtoku\*, nebo pokud je potravinový odpad tvořen suchým listnatým materiálem nebo papírem, je doporučujeme dodržovat delší prodlevy při plnění drtiče a dále přidat doplňkový přítok vody přímo do drtiče. V takových případech je třeba pro eliminaci možnosti ucpání potrubí použít větší velikost přívodu studené vody, větší solenoidové ventily a větší sifonové přerušovače. \*minimální průtok studené vody je 19 l za minutu.

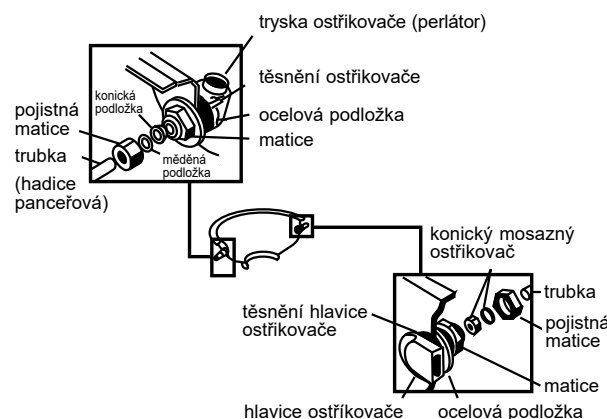
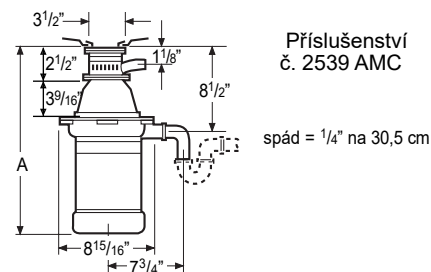
10. Použití volitelného doplňkového přípoje viz obr. 8.

Instalace drtiče se může měnit, dle zvoleného způsobu uchycení. (Mísa, adaptéry a jiné)

**Obr. 8 VOLITELNÝ DOPLNĚK PŘIPOJENÍ VODY****Obr. 10 INSTALAČNÍ ROZMĚRY A PŘIPOJENÍ NA ODPAD**

Úroveň podlahy

A {	500-1	= 18 <sup>7</sup> / <sub>16</sub>	1250-1	= 19 <sup>11</sup> / <sub>16</sub>
	750-1	= 18 <sup>15</sup> / <sub>16</sub>	1250-3	= 18 <sup>15</sup> / <sub>16</sub>
	750-3	= 18 <sup>7</sup> / <sub>16</sub>	1500-1	= 19 <sup>11</sup> / <sub>16</sub>
	1000-1	= 18 <sup>15</sup> / <sub>16</sub>	1500-3	= 18 <sup>15</sup> / <sub>16</sub>
	1000-3	= 18 <sup>7</sup> / <sub>16</sub>		

**Obr. 9 SESTAVA OSTŘIKOVAČE****Obr. 11 MONTÁŽ DO DŘEZU (9 CM REDUKČNÍ ADAPTÉR)**

Úroveň podlahy

A {	500-1SM	= 17 <sup>11</sup> / <sub>16</sub>	750-1SM	= 18 <sup>3</sup> / <sub>16</sub>
	750-3SM	= 17 <sup>11</sup> / <sub>16</sub>		

## ELEKTRICKÁ INSTALACE

Celé el.připojení musí být provedeno v souladu sel. instalačními normami. Pro napájení motoru je třeba používat ohebný BX kabel., aby se předešlo přenašení hluku. **Pozor na skřípnutí drátů při zakrytování skříňky svorkovnice.**

**DŮLEŽITÉ! DRTIČ MUSÍ BÝT DŮKLADNĚ A TRVALE UZEMNĚN.**  
Zemnicí šroub je k dispozici.

**Ochrana proti přetížení: u všech modelů je resetovací pojistka proti přetížení.**

**DŮLEŽITÁ POZNÁMKA:** fáze motoru drtiče (jedno- nebo třífáz.) musí být stejná jako u zdroje a vedení. Napětí uvedené na drtiči musí mít stejné hodnoty, jako napětí zdroje.

## PRO VŠECHNY JEDNOFÁZOVÉ MOTORY

Třípólové, 20 ampérové, vysoce výkonné, ve vodovzdorném krytí. Dva póly regulují motor a třetí pól řídí elektromagnet, izoluje dva okruhy proti zpětnému rázu, pokud dojde k vypnutí. Doporučená el. instalace viz obr. 12 a 13.

### JEDNOFÁZOVÉ 1/2 HP

Vinutí 110-120-V AC. Pokud není specifikováno jinak. Pro zapojení na 220-240 V AC. Viz informace na vnitřní straně krytu krabičky svorkovnice.

### JEDNOFÁZOVÉ 3/4 HP, 1HP, 1 1/4 HP, a 1 1/2 HP

Vinutí 220-240 V. Pro zapojení na 110-120 V AC. Viz informace na vnitřní straně krytu krabičky svorkovnice.

**POZNÁMKA:** Po instalaci a prvním zapnutí, zkontrolujte, zdali se drtičí talíř točí po směru hodinových ručiček.

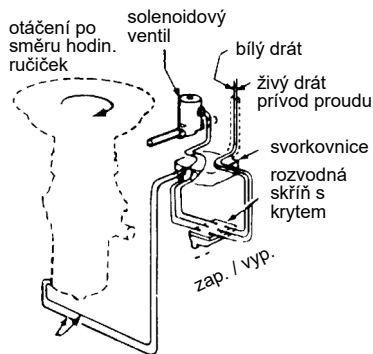
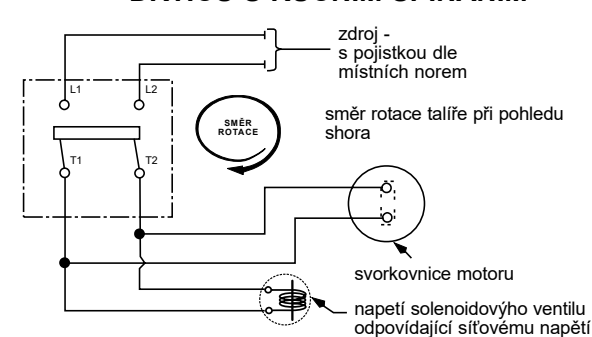
**POZOR:** Při změnách napětí v poli nezapomeňte změnit všechny ostatní související elektrické obvody, jako jsou solenoidové ventily, relé atd.

## PRO VŠECHNY TŘÍFÁZOVÉ MOTORY

Třípólové, 20 ampér., vysoce výkonné, ve vodovzdorném krytí. Doporučená el. instalace viz. obr. 14 a 15 na další straně. Všechny třífázové motory jsou z výroby zapojeny pro napětí 208-240 V AC.

### TŘÍFÁZOVÉ 3/4 HP, 1HP, 1 1/4 HP, a 1 1/2 HP

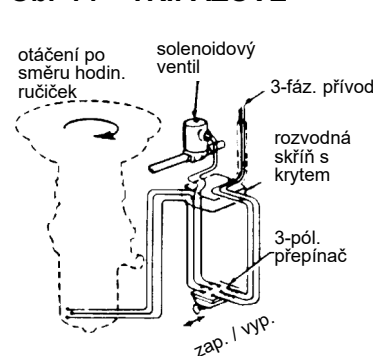
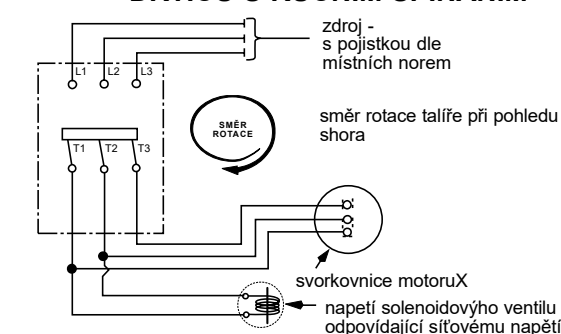
**Poznámka:** Po připojení zkontrolujte, že se talíř drtiče otáčí po směru hodinových ručiček. Pokud ne, prohodte vzájemně 2 nebo 3 vodiče. Pro opětovné připojení na 460 V se řiďte informacemi uvedenými na vnitřní straně krytu krabičky svorkovnice.

**Obr. 12 JEDNOFÁZOVÉ****Obr. 13 EL. INSTALACE JEDNOFÁZ. DRTIČŮ S RUČNÍM SPÍNÁNÍM****MANUÁLNÍ SPÍNAČ**

MODEL	NAPĚTÍ	WK Č. DÍLU.
500 – 1500	110-120 V	2420
	220-240 V	

**POZNÁMKY:**

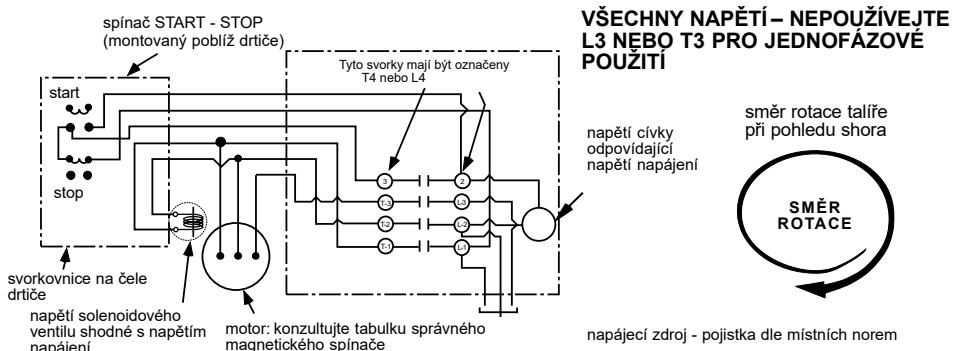
- Motor je z výroby zapojený na 220-240 voltů kromě 1/2 HP modelu. Pro zapojení na 110-120 voltů, připojte vodiče motoru podle obrázku uvnitř krytu rozvodné skříňky motoru.

**Obr. 14 TŘÍFÁZOVÉ****Obr. 15 EL. INSTALACE TŘÍFÁZ. DRTIČŮ S RUČNÍM SPÍNÁNÍM****MANUÁLNÍ SPÍNAČ**

MODEL	NAPĚTÍ	WK Č. DÍLU
500 – 1500	208-240 V	2420
	460 V	

**POZNÁMKY:**

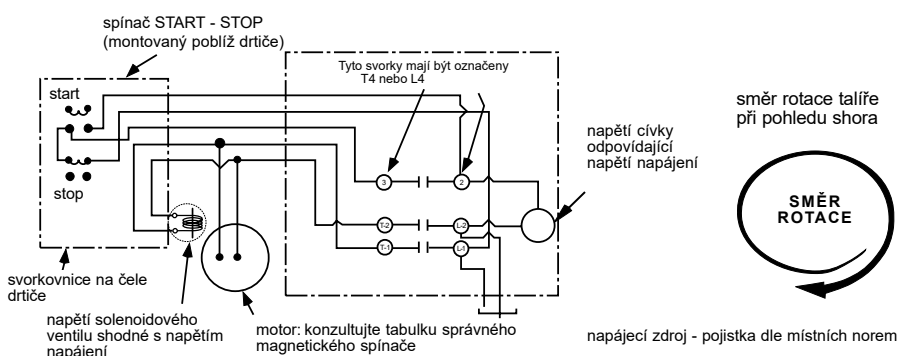
- Motor je z výroby zapojený pro napětí 208-240 voltů. Pro zapojení na 460 voltů, zapojte vodiče motoru dle nákresu uvnitř krytu rozvodné skříňky.
- Pro převrácení rotace, prohodte T1 a T3.

**Obr. 16 EL. INSTALACE TŘÍFÁZ. DRTIČŮ S MAGNETICKÝM SPÍNÁNÍM****MAGNETICKÝ SPÍNAČ**

MODEL	NAPĚTÍ	WK Č. DÍLU
750 – 1500	208-240 V	2416
	460 V	2417

**POZNÁMKY:**

- Motor je z výroby zapojený pro napětí 208-240 voltů. Pro zapojení na 460 voltů, zapojte vodiče motoru dle nákresu uvnitř krytu rozvodné skříňky.
- Pro převrácení rotace, prohodte T1 a T3.
- Nejsou použity žádné ohříváče s magnetickým spínačem.

**FIG. 17 EL. JEDNOFÁZ. DRTIČŮ S MAGNETICKÝM SPÍNÁNÍM****MAGNETICKÝ SPÍNAČ**

MODEL	NAPĚTÍ	WK Č. DÍLU
500 – 1500	110-120	2414
	220-240	2415

**POZNÁMKY:**

- Motor je z výroby zapojený pro napětí 208-240 voltů. Pro zapojení na 460 voltů, zapojte vodiče motoru dle nákresu uvnitř krytu rozvodné skříňky.
- Nejsou použity žádné ohříváče s magnetickým spínačem.

**ODZKOUŠENÍ – DŮLEŽITÉ! Nezkoušejte drtič bez minimálního průtoku vody, může dojít k poškození grafitových těsnících kroužků a zániku záruky.**

- Odzkoušejte sestavu na těsnost: **a.** spoje misky a stolu **b.** spoje misky a drtiče **c.** potrubních spojů **d.** připojení trysek oplachování
- Po instalaci všech elektrických spojů zapněte drtič, abyste zjistili, zda všechny části drtiče jsou provozuschopné a že se otočný talíř drtiče točí ve směru hodinových ručiček (při pohledu shora). Otevřete ventil potrubí ručního uzávěru a s použitím kulových ventilů v instalaci nastavte vodu tak, aby vířila dokola pouze pod okrajem misky. Nechte ventily otevřené v této poloze.
- Vraťte kryt svorkovnice, znovu otestujte na těsnost a vypněte drtič.
- Nyní je drtič připraven k užívání.



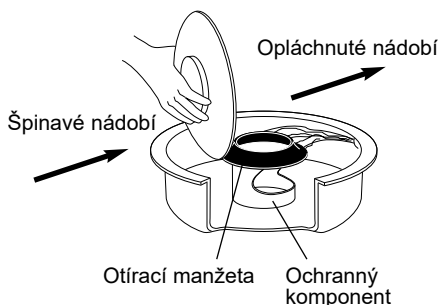
## PŘED POUŽITÍM SI POZORNĚ PŘEČTĚTE VŠECHNY POKYNY

- KOMERČNÍ DRTIČ WASTE KING EFEKTIVNĚ FUNGUJE POUZE V PŘÍPADĚ DOSTATEČNÉHO PŘÍTOKU VODY.**  
**DŮLEŽITÉ - Nezkoušejte ani nespouštějte drtič na sucho, může dojít k poškození těsnění a ztrátě záruky.** Pusťte vodu tak, aby vířila kolem mísy těsně pod okrajem. Ponechte uzavírací ventily v této poloze. (Zkontrolujte průtok vody v míse s odejmutím krytem pokud je tento použit.)
- Stiskněte tlačítko „ZAPNUTÍ“ nebo hlavní **SPÍNAČ** a ujistěte se, že drtič běží, než do něj vložíte jakýkoli potravinový odpad. Potravinový odpad přidávejte postupně.  
  
Nepřepřlujte drtič potravinovým odpadem. Nevysypávejte odpadky přímo do drtiče.
- NEDOVOLTE**, aby do drtiče spadlo sklo, kov, dřevo, stolní nádobí nebo další nepotravinový odpad. Pokud k tomu dojde, **ZASTAVTE DRTIČ A VYJMĚTE ODPAD Z DRTIČE. PŘED VLOŽENÍM RUKY DO DRTIČÍ KOMORY DRTIČE, VŽDY ODPOJTE NAPÁJENÍ** (POUŽIJTE KUCHYŇSKÉ KLEŠTĚ NEBO JINÝ VHODNÝ NÁSTROJ)
- POKUD SE MOTOR ZASTAVÍ, STISKNĚTE TLAČÍTKO „STOP“ NEBO hlavní SPÍNAČ.** Odstraňte veškerý odpad, který způsobil zastavení. Zkontrolujte drtičí talíř, ujistěte se, že se volně otáčí. Počkejte 15 minut (pro vychladnutí tepelné pojistky) a silně stiskněte „**ČERVENÉ TLAČÍTKO RESET POJISTKY**“ (umístěné na krabici svorkovnice). Motor se spustí po stisknutí tlačítka „**START**“ nebo hlavní **SPÍNAČ**.
- Pokud motor hučí a drtičí talíř se neotáčí volně, obvykle se jedná o překážku - zaseknutí. **STISKNĚTE TLAČÍTKO „STOP“ nebo hlavní SPÍNAČ.** Vhodnou tyčí (např. dřevěná násada smetáku) zatlačte na jednu z drtičích lopatek a snažte se otočit talířem proti směru hodinových ručiček. Je-li talíř volný, **PŘED STISKNUTÍM „START“ ODSTRANĚTE POUŽITÝ NÁSTROJ I PŘEKÁŽEJÍCÍ MATERIÁL NEŽ STISKNETE TLAČÍTKO „START“ NEBO HLAVNÍ VYPÍNAČ.**
- Pokud motor zůstane tichý po resetování červeného resetovacího tlačítka („ochrana proti přetížení“ podle pokynů v bodu 4 výše) a drtičí talíř se volně otáčí, zkontrolujte hlavní pojistky/jističe a kompletní elektrický rozvod.
- VŽDY NECHTE DRTIČ A VODU BĚŽET 3 MINUTY** po každém použití drtiče, aby byla zachována čistota drtiče a veškerý potravinový odpad byl odplaven z odpadního potrubí. **TENTO KROK JE DŮLEŽITÝ.**
- PŘED VLOŽENÍM RUKY DO DRTIČÍ KOMORY VŽDY ODPOJTE NAPÁJENÍ!**
- NEOPLACHUJTE TĚLO DRTIČE VČETNĚ MOTORU ZVENKU VODOU!**

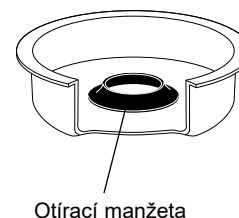
## SPRÁVNÉ POUŽÍVÁNÍ ÚČELOVÝCH SESTAV

### SERVISNÍ STŘEDISKO

Pokud je preferováno očištění nádobí komponentem se stírací manžetou.



Bez ochranného komponentu.



**PŘED INSTALACÍ SI POZORNĚ PŘEČTĚTE CELÉ POKYNY**

(PER U.L. 430)

**PRO NEVYZTUŽENÉ PLOCHÉ POVRCHY:**

LITÝ KOV: .....NE MÉNĚ NEŽ 1/8" (3.2 mm) TLOUŠŤKA  
KOVANÉ ŽELEZO: .....NE MÉNĚ NEŽ 3/32" (2.4 mm) TLOUŠŤKA  
LITINA KOV: .....NE MÉNĚ NEŽ 5/64" (2.0 mm) TLOUŠŤKA

Kov menší tloušťky, ale ne méně než 3/32 palce (2,4 mm), 1/16 palce (1,6 mm) a 3/64 palce(1,2 mm), v tomto pořadí, může být přijatelné za předpokladu, že uvažovaný povrch je: zakřivený, žebrované nebo jinak vyztužené pro zajištění mechanické pevnosti nebo velikosti nebo tvaru, který zajišťuje mechanická pevnost ekvivalentní té požadované.

Kov s menší tloušťkou může být přijatelný, pokud se vezmou v úvahu následující faktory:

- A. MECHANICKÁ PEVNOST
- B. ODOLNOST PROTI NÁRAZU
- C. VLHKOSTI-VLASTNOSTI
- D. HOŘLAVOST
- E. ODOLNOST PROTI KOROZI A
- F. ODOLNOST PROTI ZKRESLENÍ PŘI TEPLOTÁCH, NA KTERÉ SE TEPLOTA

UZAVŘENÍ MŮŽE BÝT PODMÍNĚNO PODMÍNKAMI NORMÁLNÍ NEBO ABNORMÁLNÍ POUŽÍVÁNÍ.

**U NEKOVOVÉ SKŘÍNĚ MUSÍ BÝT VŠECHNY TYTO FAKTORY  
VZHLEDEM K TEPELNÉMU STÁRNUTÍ BRÁT NA VĚDOMÍ**

**PLECH:**

Kromě výše uvedených faktorů se s ohledem na velikost skříně se určí typ plechu a tvar, tloušťka kovu a přijatelnost pro použití s ohledem na drtič.

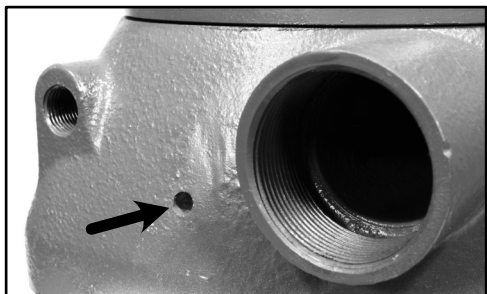
Obecně platí, že použití ocelového plechu, který má tloušťku menší než 0,0026 palce (0,66 mm), pokud je nepotažený nebo 0,029 palce (0,74 mm), pokud je pozinkovaný, nebo z neželezného plechu o tloušťce menší než 0,036 palec (0,91 mm) není přijatelný jinak než pro relativně malé plochy nebo pro povrchy, které jsou zakřivené nebo jinak zesílené.

Plech, ke kterému má být na místě připojen elektroinstalační systém, musí mít tloušťku ne menší než 0,032 palce (0,81 mm) v případě oceli bez povlaku, ne méně než 0,034 palce (0,86 mm) v případě oceli pozinkované, a ne méně než 0,045 palce (1,14 mm) pokud neželezná.



### Upozornění

Drtič je vybaven ochranným přepadovým odtokem, pro případ poškození těsnění mezi komorou a motorem pod drtícím talířem.



Waste King 2000 přepadový odtok



Waste King 5000 (modely: 3000, 10000 mají přepadový odtok na stejném místě)

Doporučujeme pravidelně kontrolovat oba přepadové otvory viz obrázek v příloze!!

Takto lze předejít poškození ložisek a elektrických částí motoru dlouhodobě prosakující vodou, kdy drtič je provozuschopný i několik měsíců, než voda způsobí poškození ložisek, korozi vnitřních částí a zkratování motoru v závislosti na rychlosti průsaku.

#### Ke ztrátě těsnosti přítlačných grafitových kroužků dochází nejčastěji:

- namotáním kusu igelitového sáčku, motouzu nebo provázku, který se výjimečně může dostat až k hřídeli pod rotační talíř, mezi přítlačné kluzné těsnící kroužky.
- rozleptáním ochranné gumové manžety pružiny spodního přítlačného těsnícího kroužku, použitím agresivního chemického čističe odpadu nebo louhu.

Na výše uvedené poškození se nevztahuje záruka, jelikož se jedná o drcení materiálů v rozporu s uživatelským manuálem a provozním řádem.

Včasným zachycením netěsnosti, lze předejít nákladnějším opravám. Mnohdy stačí jen částečně rozebrat, vytáhnout drtící talíř a vyjmout např. namotaný igelit, bez nutnosti výměny dalších dílů nebo vyměnit poškozenou gumovou spodní část přítlačného těsnícího komponentu ucpávky. V opačném případě, bude voda prosakovat kolem hřídele přes ložisko do motoru a může dojít ke zkratu a spálení vinutí dříve, než zareaguje proudový chránič nebo jistič.

**Prosím o proškolení obsluhy s výše uvedeným.**