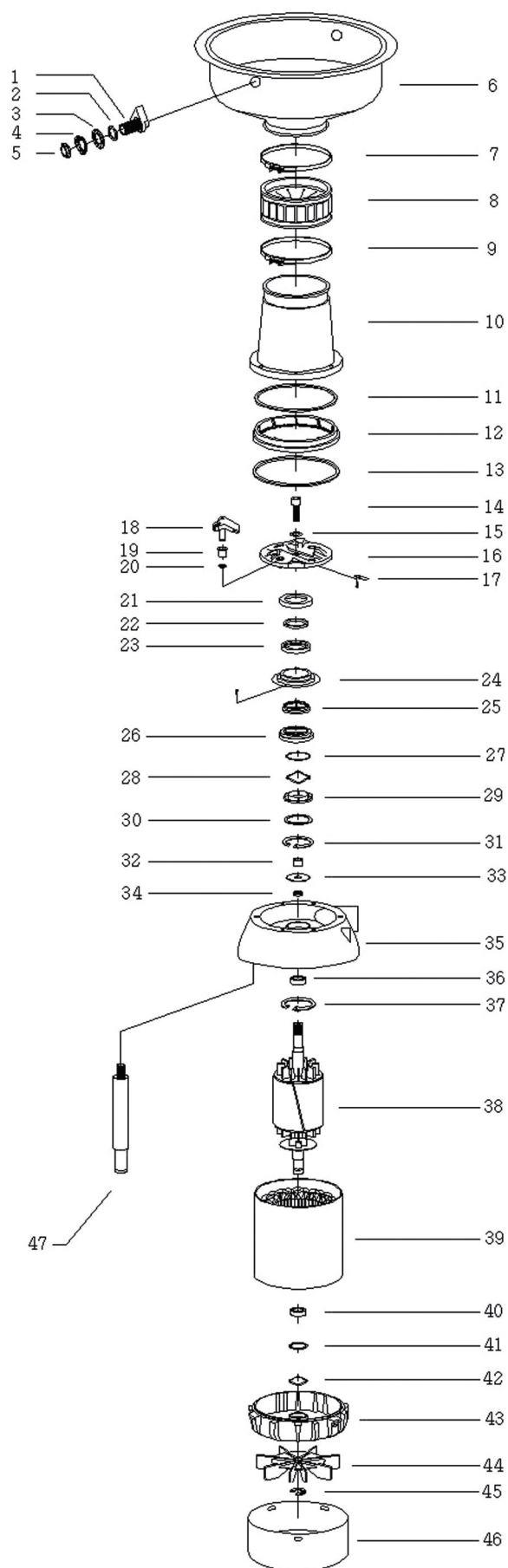
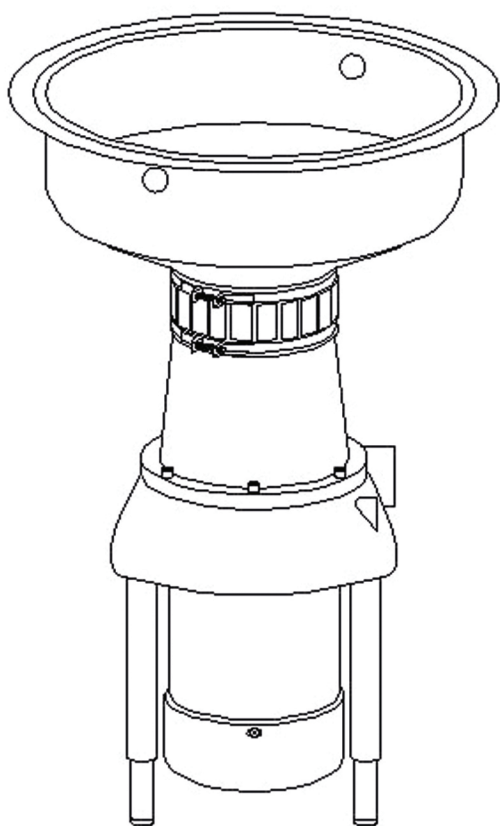


EcoMaster

COMMERCIAL



Obec.č	Referenční č. - Hlavní název	Popis	Interní číslo
1	/01 - Tryska mísy oplachová - hlavní část	(POZOR! samostatně neprodejný - pouze komplet díl č. 56)	001010089
2	/02 - Gumové těsnění trysky - vnitřní strana mísy	(POZOR! samostatně neprodejný - pouze komplet díl č. 56)	001010090
3	/03 - Gumové těsnění trysky - vnější strana mísy	(POZOR! samostatně neprodejný - pouze komplet díl č. 56)	001010091
4	/04 - Podložka trysky vlnitá - vnější strana mísy	(POZOR! samostatně neprodejný - pouze komplet díl č. 56)	001010092
5	/05 - Matice trysky s přírubou - vnější strana mísy	(POZOR! samostatně neprodejný - pouze komplet díl č. 56)	001010093
6	/06 - Mísa oplachová	(vč. 2 otvoru pro trysky)	001010094
7	/07 - Stahovací pásková spona - horní	(shodná s dílem /09)	001010095
8	/08 - Gumová spojovací manžeta s lapačem nečistot	(pružné spojení drtiče s mísou vč. ochranných listů)	001010096
9	/09 - Stahovací pásková spona - spodní	(POZOR! skladem jako shodný díl /07)	001010097
10	/10 - Drtící komora - horní díl	(horní kovová část drtiče - stříbrná barva)	001010098
11	/11 - Papírová podložka - kruhové těsnění	(horní nad prstencem)	001010099
12	/12 - Drtící prsteneček	(ozubený věnec)	001010100
13	/13 - Papírová podložka - kruhové těsnění	(spodní pod prstencem)	001010101
14	/14 - Středový šroub rotačního talíře	(s opačným stoupáním závitů)	001010102
15	/15 - Podložka středového šroubu talíře		001010103
16	/16 - Rotační talíř	(POZOR! samostatně neprodejný - pouze komplet díl č. 54)	001010104
17	/17 - Trhací nůž talíře	(POZOR! samostatně neprodejný - pouze komplet díl č. 54)	001010105
18	/18 - Lopatka kladívková výkyvná s tvrzeným břitem	(POZOR! samostatně neprodejný - pouze komplet díl č. 54)	001010106
19	/19 - Vodicí vložka čepu lopatky	(POZOR! samostatně neprodejný - pouze komplet díl č. 54)	001010107
20	/20 - Položka lopatky vč. imbusového šroubu	(POZOR! samostatně neprodejný - pouze komplet díl č. 54)	001010108
21	/21 - Krycí plechový kroužek pod talířem	(POZOR! samostatně neprodejný - pouze komplet díl č. 54)	001010109
22	/22 - Těsnění krycího kroužku pod talířem	(POZOR! samostatně neprodejný - pouze komplet díl č. 54)	001010110
23	/23 - Grafitový těsnící kroužek (ucpávka) horní díl	(POZOR! samostatně neprodejný - pouze komplet díl č. 54)	001010111
24	/24 - Plechový kryt těsnících segmentů	(s otvory pro uchycení šrouby v komoře)	001010112
25	/25 - Grafitový těsnící kroužek (ucpávka) - spodní díl	(POZOR! samostatně neprodejný - pouze komplet díl č. 55)	001010113
26	/26 - Gumová manžeta přítlačná	(POZOR! samostatně neprodejný - pouze komplet díl č. 55)	001010114
27	/27 - Plechový kroužek - podložka	(POZOR! samostatně neprodejný - pouze komplet díl č. 55)	001010115
28	/28 - Listová pera kruhová	- komplet díl č.: 59	001010116
29	/29 - Plechová miska uložení listových per	- komplet díl č.: 59	001010117
30	/30 - Vymezovací podložka (standard 2 kusy)		001010118
31	/31 - Pojistný kroužek plechové krytky - segerovka	(v komoře)	001010119
32	/32 - Vymezovací kroužek hřídele rotoru	(horní vyšší)	001010120
33	/33 - Plechová krytka		001010121
34	/34 - Vymezovací kroužek hřídele rotoru	(spodní nižší)	001010122
35	/35 - Drtící komora hlavní	(spodní díl)	001010123
36	/36 - Ložisko kuličkové kryté	(horní)	001010124
37	/37 - Pojistný kroužek ložiska - segerovka	(pod komorou)	001010125
38	/38 - Rotor vč. odstředivého mechanismu spínače		001010126
39	/39 - Stator, plášť motoru, krabice s el. rozvody a jištěním		001010127
40	/40 - Ložisko kuličkové kryté	(spodní)	001010128
41	/41 - Podložka		001010129
42	/42 - Přítlačná podložka - pružná		001010130
43	/43 - Spodní víko motoru		001010131
44	/44 - Vrtule chlazení		001010132
45	/45 - Pojistný kroužek vrtule - segerovka		001010133
46	/46 - Kryt vrtule chlazení		001010134
47	/47 - Stavitelná nerezová noha		001010135
48	/48 - Kondenzátor 200uF - rozběhový		001010136
49	/49 - Kondenzátor 35 uF - běhový		001010137
50	/50 - Kryt kondenzátoru dvoudílný		001010138
51	/51 - Přetěžovací pojistka		001010139
52	/52 - Šroub stažení motoru přes spodní víko		001010140
53	/53 - Šrouby sada k dílu č. 24		001010141
54	/54 - Komplet - rotační talíř	(díly č.: 16,17,18,19,20,21,22,23)	001010142
55	/55 - Komplet - grafitová ucpávka	(díly č.: 25,26,27,28,29)	001010143
56	/56 - Komplet - tryska oplachová	(díly č.: 1,2,3,4,5)	001010145
	Cívka k elektromag. ventilu		001010146
	Odpadní koleno 90° kovové se vnitřním závitem 2"	(vč. spojovacího závitového mezikusu)	001010150
	/34* - jemný vymezovací kroužek hřídele rotoru (pro díl č. /34 - spodní nižší)		001010155