

Blanco Blanco Panor 60

Modulový dřez, min. šířka skříňky 60 cm. Hloubka vaničky 19 cm.



EAN: 4020684423229

581,76 €

484,80 € bez DPH

Firma Blanco datuje svůj vznik v roce 1925 jako soukromá rodinná firma, která se specializovala na výrobu zařízení pro gastronomii.

Vysoce designový dřez z keramického materiálu **Blanco Panor 60**. Skvostný keramický jedno-dřez bez odkávací plochy. Dřez Blanco Panor 60 je atraktivním řešením pro tzv. tradiční a moderní venkovské kuchyně. Ušlechtilý vzhled v zářivé bílé barvě skvěle koresponduje jak s rustikální dřevěnou kuchyní, tak i s moderně zvolenou kuchyňskou sestavou.

Dřez můžeme zařadit i mezi tzv. **farmářské dřezy**, které si svou oblibu postupně získají i v Čechách. Patří do kuchyní country stylu, venkovského nebo provensálského, ale najdou se i v moderních kuchyních. Vysoce kvalitní zpracování a přirozený půvab dodá vaší kuchyni výjimečnost.

Nespornou výhodou kuchyňského dřezu Blanco Panor 60 je, že doslova ukončuje kuchyňskou linku - **keramika je viditelná zepředu**, což je nejen zajímavé, ale zároveň i pohodlné při mytí nádobí. Dále oceníte větší hloubku (19 cm) vaničky a snadnou údržbu čistoty dřezu. Tento keramický dřez má mimořádně velký objem a snadno v něm umyjete i větší nádobí jako jsou objemné hrnce nebo pečící plechy.

Modulová varianta nechá celé mycí centrum ještě více vyniknout. To znamená, že nejsou nijak pevně

spojeny s pracovní deskou. Montují se přímo na instalační skříňku a pracovní deska se buď přiráží z obou boků, nebo pracovní deska překrývá okraje dřezu shora. Modulové dřezy se přednostně doporučují k montáži s pracovními deskami z nenasákavého materiálu. Pokud má být použita pracovní deska z dřevěného masivu, je třeba dbát na kvalitní impregnaci okrajů výřezů v desce.

Výhodou keramického dřezu je jeho snadná údržba, barevná stálost. Ani dlouhodobé působení slunečních paprsků nebo dokonce agresivní materiály nezmění barvu ani povrch dřezu. Dřez je vyroben ze speciální a vysoce kvalitní keramiky s unikátním vodoodpudivým **povrchem KERAMIK® PuraPlus®**. Voda z povrchu dřezu snadno stéká. K čištění postačí vlhký hadřík s běžným čistícím prostředkem.

Klíčové vlastnosti kuchyňského dřezu BLANCO PANOR 60

- keramický dřez v zářivě bílé barvě
- jedno- dřez bez odkapové plochy
- Panor 60 s klasickou záruční dobou 2 roky
- ideální volba do kuchyní country stylu, venkovského nebo Provence
- vysoce kvalitní zpracování, přirozený půvab, výjimečnost
- dřez disponuje viditelnou přední stranou
- prakticky prostorná a hluboká (19 cm) komora dřezu
- materiál KERAMIK® PuraPlus®
- určen pro modulovou montáž
- možnost doinstalovat drtič odpadu

Keramický dřez je vypalován v pecích a glazura je nanášena ručně, každý kus se tím pádem stává originálem. Je nutno počítat s +/- 1-1,5 cm toleranci rozměru. Doporučujeme, pro zrealizování kuchyňské linky, mít dřez fyzicky u sebe.

Součásti balení:

- Sifon
- Výpust'
- Přepad

Parametry

Základní parametry

Typ dřezu:	Jednodřez
Tvar dřezu:	Čtvercový
Orientace:	Bez orientace
Materiál dřezu:	Keramika
Šířka kuchyňské skřínky:	60 cm
Typ montáže dřezu:	Modulový
Styl dřezu:	Rustikální / Retro dřezy
Výpust dřezu:	9 cm

Ostatní

Excentrické ovládání výpustě:	Ne
Předvrtaný otvor na:	Baterie
Možnost odvrtnat další otvor:	Ano
Záruka:	2 roky

Rozměry hlavní vaničky (cm)

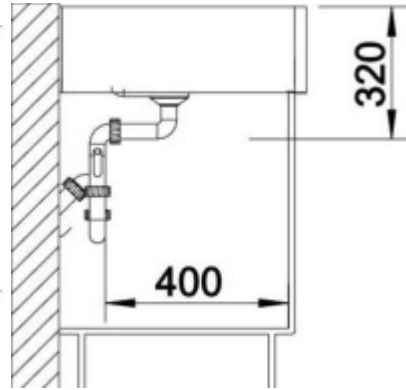
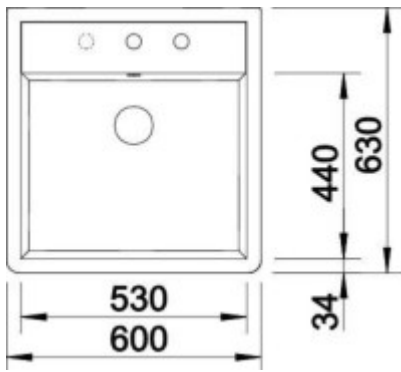
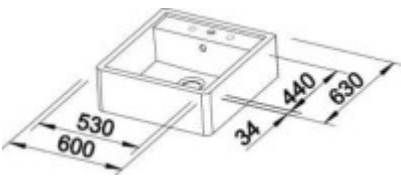
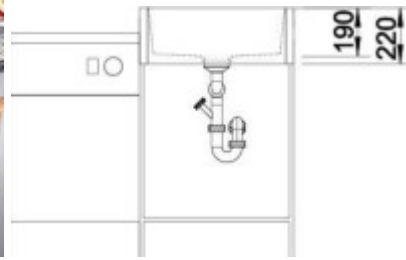
Šířka vaničky:	44
Délka vaničky:	53
Hloubka vaničky:	19
Minimální šířka skřínky:	60
Průměr vaničky:	ne

Rozměry dřezu (cm)

Šířka dřezu:	60
Délka dřezu:	60
Hloubka dřezu:	19
Hmotnost dřezu (kg):	30

Rozměry balení dřezu (cm)

Šířka obalu:	61,5
Výška obalu:	19,8
Hloubka obalu:	61,5
Váha vč. obalu (kg):	31



BLANCO keramická dřívě

<p>Průmyslová odolná keramika Keramika odolává proti škrábání, poškrábání, otlačování a vlnění. Keramika je odolná vůči kyselinám, zásadám a vysoké teplotě.</p>	<p>Antibakteriální povrch Antibakteriální povrch zabraňuje šíření bakterií a plísní. Povrch je snadno čistitelný a odolává vůči kyselinám, zásadám a vysoké teplotě.</p>	<p>Průmyslová odolná keramika Keramika odolává proti škrábání, poškrábání, otlačování a vlnění. Keramika je odolná vůči kyselinám, zásadám a vysoké teplotě.</p>	<p>Antibakteriální povrch Antibakteriální povrch zabraňuje šíření bakterií a plísní. Povrch je snadno čistitelný a odolává vůči kyselinám, zásadám a vysoké teplotě.</p>
---	---	---	---

Možnosti zabudování dřívě BLANCO PAVOR 60

Možnost 1 - montáž na pracovní desku

- vyžaduje 3 otvory pro upevnění dřívě
- dřívě je připevněno k pracovní desce pomocí šroubů
- dřívě je připevněno k pracovní desce pomocí šroubů

Možnost 2 - montáž do skříně

Možnost 3 - montáž do skříně

